



МИНИСТЕРСТВО НАУКИ И ВЫСШЕГО ОБРАЗОВАНИЯ РОССИЙСКОЙ ФЕДЕРАЦИИ
**ИНСТИТУТ ТЕХНОЛОГИЙ (ФИЛИАЛ) ФЕДЕРАЛЬНОГО
ГОСУДАРСТВЕННОГО БЮДЖЕТНОГО ОБРАЗОВАТЕЛЬНОГО
УЧРЕЖДЕНИЯ ВЫСШЕГО ОБРАЗОВАНИЯ
«ДОНСКОЙ ГОСУДАРСТВЕННЫЙ ТЕХНИЧЕСКИЙ УНИВЕРСИТЕТ»
В Г. ВОЛГОДОНСКЕ РОСТОВСКОЙ ОБЛАСТИ**

(Институт технологий (филиал) ДГТУ в г. Волгодонске)



**ОЦЕНОЧНЫЕ МАТЕРИАЛЫ
(ОЦЕНОЧНЫЕ СРЕДСТВА)**

**для проведения текущего контроля и промежуточной аттестации
по дисциплине**

«Информатика и информационно-коммуникационные технологии»

для обучающихся по направлению подготовки

15.03.05 Конструкторско-технологическое обеспечение машиностроительных производств
профиль Технология машиностроения

2020 года набора

Лист согласования

Оценочные материалы (оценочные средства) по дисциплине «Информатика и информационно-коммуникационные технологии» составлены в соответствии с требованиями Федерального государственного образовательного стандарта высшего образования по направлению подготовки 15.03.05 Конструкторско-технологическое обеспечение машиностроительных производств (приказ Минобрнауки России от 11.08.2016 № 1000).

Рассмотрены и одобрены на заседании кафедры «Технический сервис и информационные технологии» протокол № 10 от «26» апреля 2021 г.

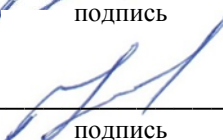
Разработчики оценочных материалов (оценочных средств)

Доцент



Н.В. Кочковая

И.о. зав. кафедрой



Н.В. Кочковая

Согласовано:

Генеральный директор АО
«Волгодонский завод металлургического
и энергетического оборудования»



Н.А.Сакирко

Первый заместитель директора
АО «Атоммашэкспорт»



Н.И. Кривошлыков

**Лист визирования оценочных материалов (оценочных средств)
на очередной учебный год**

Оценочные материалы (оценочные средства) по дисциплине «Информатика и информационно-коммуникационные технологии» проанализированы и признаны актуальными для использования на 20__ - 20__ учебный год.

Протокол заседания кафедры «Технический сервис и информационные технологии» от « ___ » _____ 20__ г. № _____

Заведующий кафедрой «Технический сервис и информационные технологии»
_____ Н.В. Кочковая
« ___ » _____ 20__ г.

Оценочные материалы (оценочные средства) по дисциплине «Информатика и информационно-коммуникационные технологии» проанализированы и признаны актуальными для использования на 20__ - 20__ учебный год.

Протокол заседания кафедры «Технический сервис и информационные технологии» от « ___ » _____ 20__ г. № _____

Заведующий кафедрой «Технический сервис и информационные технологии»
_____ Н.В. Кочковая
« ___ » _____ 20__ г.

Оценочные материалы (оценочные средства) по дисциплине «Информатика и информационно-коммуникационные технологии» проанализированы и признаны актуальными для использования на 20__ - 20__ учебный год.

Протокол заседания кафедры «Технический сервис и информационные технологии» от « ___ » _____ 20__ г. № _____

Заведующий кафедрой «Технический сервис и информационные технологии»
_____ Н.В. Кочковая
« ___ » _____ 20__ г.

Оценочные материалы (оценочные средства) по дисциплине «Информатика и информационно-коммуникационные технологии» проанализированы и признаны актуальными для использования на 20__ - 20__ учебный год.

Протокол заседания кафедры «Технический сервис и информационные технологии» от « ___ » _____ 20__ г. № _____

Заведующий кафедрой «Технический сервис и информационные технологии»
_____ Н.В. Кочковая
« ___ » _____ 20__ г.

Содержание

1 Паспорт оценочных материалов (оценочных средств)	5
1.1 Перечень компетенций, формируемых дисциплиной (модулем), с указанием этапов их формирования в процессе освоения ОПОП	5
1.2 Описание показателей и критериев оценивания компетенций на различных этапах их формирования, описание шкал оценивания	7
1.3 Методические материалы, определяющие процедуры оценивания знаний, умений, навыков и (или) опыта деятельности	9
2 Контрольные задания (демоверсии) для оценки знаний, умений, навыков и (или) опыта деятельности, характеризующих этапы формирования компетенций в процессе освоения образовательной программы	11
2.1 Задания для оценивания результатов обучения в виде знаний	11
2.2 Задания для оценивания результатов в виде владений и умений	17
2.3 Типовые проверочные материалы	27

1 Паспорт оценочных материалов (оценочных средств)

Оценочные материалы (оценочные средства) прилагаются к рабочей программе дисциплины и представляет собой совокупность контрольно-измерительных материалов (типовые задачи (задания), контрольные работы, тесты и др.) и методов их использования, предназначенных для измерения уровня достижения обучающимся установленных результатов обучения.

Оценочные материалы (оценочные средства) используются при проведении текущего контроля успеваемости и промежуточной аттестации обучающихся.

1.1 Перечень компетенций, формируемых дисциплиной, с указанием этапов их формирования в процессе освоения ОПОП

Перечень компетенций, формируемых в процессе изучения дисциплины:

ОПК-2: способностью решать стандартные задачи профессиональной деятельности на основе информационной и библиографической культуры с применением информационно-коммуникационных технологий и с учетом основных требований информационной безопасности

Конечными результатами освоения дисциплины являются сформированные когнитивные дескрипторы «знать», «уметь», «владеть», расписанные по отдельным компетенциям. Формирование дескрипторов происходит в течение всего семестра по этапам в рамках контактной работы, включающей различные виды занятий и самостоятельной работы, с применением различных форм и методов обучения (табл. 1).

Таблица 1 - Формирование компетенций в процессе изучения дисциплины

Код компетенции	Уровень освоения	Дескрипторы компетенции (результаты обучения, показатели достижения результата обучения, которые обучающийся может продемонстрировать)	Вид учебных занятий, работы, формы и методы обучения, способствующие формированию и развитию компетенции	Контролируемые разделы и темы дисциплины	Оценочные материалы (оценочные средства), используемые для оценки уровня сформированности компетенции	Критерии оценивания компетенций
ОПК-2	Знать		Лек, Практик, Ср	1.1 – 1.7, 2.1 – 2.6, 3.1 – 3.12, 4.1 – 4.3, 5.1 – 5.3, 6.1 – 6.4	Тест, реферат	Ответы на тестовые вопросы; подготовка презентации и реферата, выполнение практического задания
	Уровень 1:	понимать сущность и значение информации в развитии общества;				
	Уровень 2:	основные виды информации, способы ее хранения, передачи, преобразования и измерения;				
	Уровень 3:	основные требования к информационной безопасности.				
	Уметь	Уметь:	Лек, Практик, Ср		През, ПЗ	
	Уровень 1:	использовать внешние носители для хранения и обмена информацией, создавать резервные копии, архивы данных и программ;				
	Уровень 2:	работать с информацией в глобальной сети;				
	Уровень 3:	выявлять потенциальные угрозы и использовать средства защиты информации.				
	Владеть	Владеть:	Лек, Практик, Ср		През, ПЗ	
	Уровень 1:	навыками соблюдения основных требований информационной безопасности;				
	Уровень 2:	навыками работы с компьютерным оборудованием;				
	Уровень 3:	пониманием ответственности за несоблюдение требований безопасности.				

1.2 Описание показателей и критериев оценивания компетенций на различных этапах их формирования, описание шкал оценивания

Оценивание результатов обучения по дисциплине осуществляется в соответствии с Положением о текущем контроле и промежуточной аттестации обучающихся.

По дисциплине «Информатика и информационно-коммуникационные технологии» предусмотрена промежуточная аттестация (оценивается уровень и качество подготовки по дисциплине в целом).

Промежуточная аттестация по дисциплине «Информатика и информационно-коммуникационные технологии» проводится в форме экзамена. В табл. 2 приведено весовое распределение баллов и шкала оценивания по видам контрольных мероприятий.

Таблица 2 - Весовое распределение баллов и шкала оценивания по видам контрольных мероприятий

Текущий контроль (50 баллов)				Промежуточная аттестация (50 баллов)	Итоговое количество баллов по результатам текущего контроля и промежуточной аттестации
Блок 1		Блок 2			
Лекционные занятия (X_1)	Практические занятия (Y_1)	Лекционные занятия (X_2)	Практические занятия (Y_2)	от 0 до 50 баллов	Менее 60 баллов – неудовлетворительно; 61-75 баллов – удовлетворительно; 76-90 баллов – хорошо; 91-100 баллов – отлично
5	15	5	25		
Сумма баллов за 1 блок = 20		Сумма баллов за 2 блок = 30			

Для определения фактических оценок каждого показателя выставляются следующие баллы (табл.3):

Таблица 3 – Распределение баллов по дисциплине

Вид учебных работ по дисциплине	Количество баллов	
	1 блок	2 блок
<i>Текущий контроль (50 баллов)</i>		
Посещение занятий	5	5
Практические задания в том числе:	15	25
- Выполнение заданий по дисциплине (Р, Презент)	5	5
- Решение тестовых заданий (Т)	5	5
- Выполнение лабораторных работ	10	15
	20	30
<i>Промежуточная аттестация (50 баллов)</i>		
Экзамен в устной форме		
Сумма баллов по дисциплине 100 баллов		

Экзамен является формой итоговой оценки качества освоения обучающимся образовательной программы по дисциплине в целом или по разделу дисциплины. По результатам экзамена обучающемуся выставляется оценка «отлично», «хорошо», «удовлетворительно», или «неудовлетворительно».

Оценка «отлично» (от 91 до 100 баллов) выставляется обучающемуся, если:

- обучающийся набрал по текущему контролю необходимые и достаточные баллы для выставления оценки автоматом¹;
- обучающийся знает, понимает основные положения дисциплины, демонстрирует умение применять их для выполнения задания, в котором нет явно указанных способов решения;
- обучающийся анализирует элементы, устанавливает связи между ними, сводит их в единую систему, способен выдвинуть идею, спроектировать и презентовать свой проект (решение);
- ответ обучающегося по теоретическому и практическому материалу, содержащемуся в вопросах экзаменационного билета, является полным, и удовлетворяет требованиям программы дисциплины;
- обучающийся продемонстрировал свободное владение концептуально-понятийным аппаратом, научным языком и терминологией соответствующей дисциплины;
- на дополнительные вопросы преподавателя обучающийся дал правильные ответы.

Компетенция (и) или ее часть (и) сформированы на высоком уровне (уровень 3) (см. табл. 1).

Оценка «хорошо» (от 76 до 90 баллов) выставляется обучающемуся, если:

¹ Количество и условия получения необходимых и достаточных для получения автомата баллов определены Положением о системе «Контроль успеваемости и рейтинг обучающихся»

- обучающийся знает, понимает основные положения дисциплины, демонстрирует умение применять их для выполнения задания, в котором нет явно указанных способов решения; анализирует элементы, устанавливает связи между ними;

- ответ по теоретическому материалу, содержащемуся в вопросах экзаменационного билета, является полным, или частично полным и удовлетворяет требованиям программы, но не всегда дается точное, уверенное и аргументированное изложение материала;

- на дополнительные вопросы преподавателя обучающийся дал правильные ответы;

- обучающийся продемонстрировал владение терминологией соответствующей дисциплины.

Компетенция (и) или ее часть (и) сформированы на среднем уровне (уровень 2) (см. табл. 1).

Оценка «удовлетворительно» (от 61 до 75 баллов) выставляется обучающемуся, если:

- обучающийся знает и воспроизводит основные положения дисциплины в соответствии с заданием, применяет их для выполнения типового задания в котором очевиден способ решения;

- обучающийся продемонстрировал базовые знания важнейших разделов дисциплины и содержания лекционного курса;

- у обучающегося имеются затруднения в использовании научно-понятийного аппарата в терминологии курса;

- несмотря на недостаточность знаний, обучающийся имеется стремление логически четко построить ответ, что свидетельствует о возможности последующего обучения.

Компетенция (и) или ее часть (и) сформированы на базовом уровне (уровень 1) (см. табл. 1).

Оценка «неудовлетворительно» (от 0 до 60 баллов) выставляется обучающемуся, если:

- обучающийся имеет представление о содержании дисциплины, но не знает основные положения (темы, раздела, закона и т.д.), к которому относится задание, не способен выполнить задание с очевидным решением, не владеет навыками работы с программным обеспечением, не имеет представления о защите информации и работе в сети.

- у обучающегося имеются существенные пробелы в знании основного материала по дисциплине;

- в процессе ответа по теоретическому материалу, содержащемуся в вопросах экзаменационного билета, допущены принципиальные ошибки при изложении материала.

Компетенция (и) или ее часть (и) не сформированы.

1.3 Методические материалы, определяющие процедуры оценивания знаний, умений, навыков и (или) опыта деятельности

Оценивание результатов обучения студентов по дисциплине «Информатика и информационно-коммуникационные технологии» осуществляется по регламенту текущего контроля и промежуточной аттестации.

Текущий контроль в семестре проводится с целью обеспечения своевременной обратной связи, для коррекции обучения, активизации самостоятельной работы студентов. Результаты текущего контроля подводятся по шкале балльно - рейтинговой системы, реализуемой в ДГТУ.

Текущий контроль осуществляется два раза в семестр по календарному графику учебного процесса в рамках проведения контрольных точек.

Текущего контроля у обучающихся заочной формы нет.

Формы текущего контроля знаний:

- тестирование;
- выполнение и защита лабораторных работ;
- подготовка реферата и презентации.

Проработка конспекта лекций и учебной литературы осуществляется студентами в течение всего семестра после изучения новой темы. Защита практических заданий производится студентом в день их выполнения. Преподаватель проверяет правильность выполнения практического задания студентом, контролирует знание студентом пройденного материала с помощью контрольных вопросов или тестирования.

Оценка компетентности осуществляется следующим образом: в процессе защиты выявляется информационная компетентность в соответствии с практическим заданием, затем преподавателем дается комплексная оценка деятельности студента.

Высокую оценку получают студенты, которые при подготовке материала для самостоятельной работы сумели самостоятельно составить логический план к теме и реализовать его, собрать достаточный фактический материал, показать связь рассматриваемой темы с современными проблемами науки и общества.

Оценка качества подготовки на основании выполненных заданий ведется преподавателям (с обсуждением результатов), баллы начисляются в зависимости от сложности задания.

Итоговый контроль освоения умения и усвоенных знаний дисциплины «Информатика и информационно-коммуникационные технологии» осуществляется в процессе промежуточной аттестации на экзамене. Условием допуска к экзамену является положительная текущая аттестация по всем практическим работам учебной дисциплины, ключевым теоретическим вопросам дисциплины.

2 Контрольные задания (демоверсии) для оценки знаний, умений, навыков и (или) опыта деятельности, характеризующих этапы формирования компетенций в процессе освоения образовательной программы

2.1 Задания для оценивания результатов обучения в виде знаний

Контроль знаний по дисциплине «Информатика и информационно-коммуникационные технологии» осуществляется посредством тестовых заданий.

База тестовых вопросов по материалу курса

1. Алгебра логики оперирует _____ высказываниями:
 1. геометрическими;
 2. логическими;
 3. цифровыми;
 4. символическими.

2. Для того, чтобы логическое выражение $(a \vee \neg a) \wedge (b \wedge \neg b)$ при любых значениях логических переменных a и b всегда принимало значение «ложь», вместо знака вопроса:
 1. можно поставить знак дизъюнкции (\vee), но не знак конъюнкции (\wedge);
 2. нельзя поставить ни знак дизъюнкции (\vee), ни знак конъюнкции (\wedge);
 3. можно поставить как знак дизъюнкции (\vee), так и знак конъюнкции (\wedge);
 4. можно поставить знак конъюнкции (\wedge), но не знак дизъюнкции (\vee);

3. Принципы функционирования компьютера фон Неймана включают:
 - а) данные и программы должны быть представлены в двоичной системе;
 - б) ячейки памяти должны иметь адреса для доступа к ним;
 - в) обязательное наличие внешней памяти (винчестера);
 - г) наличие операционной системы.
 1. б, в;
 2. а, б;
 3. а, в;
 4. б, г.

4. Невозможно случайно стереть информацию на ...
 - 1 винчестере;
 - 2 flash-памяти;
 - 3 стриммере;
 - 4 CD-ROM.

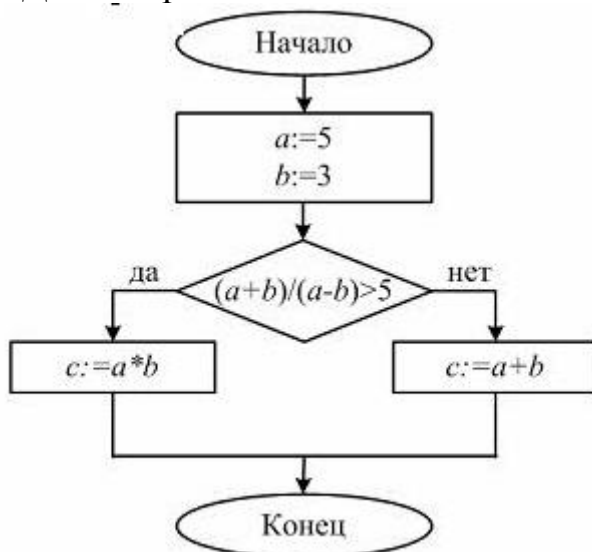
1. Запрос к базе данных с полями Автор, Наименование, Серия, Год_издания для получения списка книг автора X в серии "Сказки", изданных не ранее 1996 года, содержит выражение:
 1. Автор = (Серия = "Сказки" или Год_издания < 1995);
 2. Серия = "Сказки" и Год_издания > 1995 и Автор = X;
 3. Серия = "Сказки" и Год_издания >= 1995 или Автор = X;
 4. Серия = "Сказки" или Год_издания > 1995 и Автор = X.

6. Наиболее точным аналогом иерархической базы данных может служить:
 1. неупорядоченное множество данных;
 2. вектор;
 3. генеалогическое дерево;
 4. двумерная таблица.

7. Описание объекта как совокупности элементов, ранжированных по уровням таким образом, что элементы нижнего уровня входят в состав элементов более высокого уровня, называется ____ информационной моделью
 1. иерархической;
 2. сетевой;
 3. табличной;
 4. графической.

8. Для моделирования работы Интернет используется ____ структурная информационная модель
 1. статическая;
 2. иерархическая;
 3. сетевая;
 4. табличная.

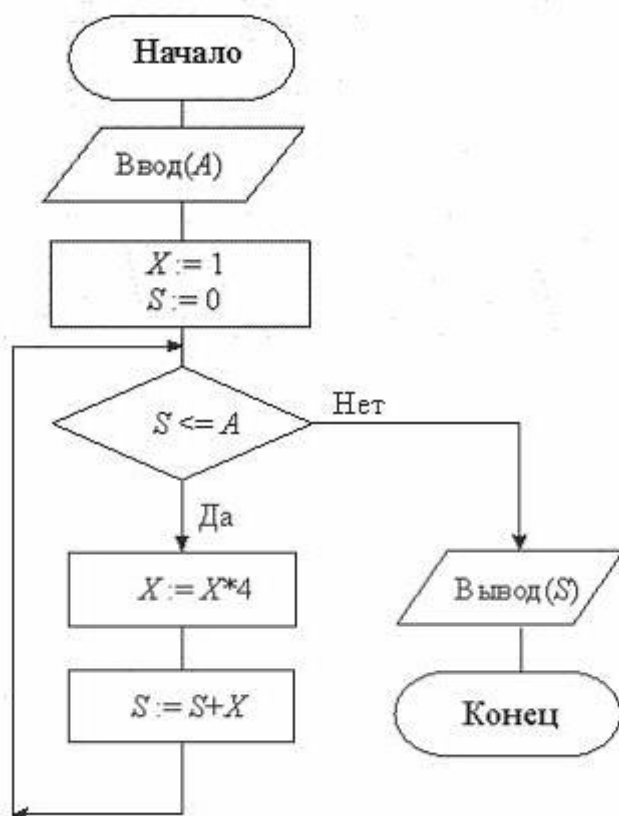
9. Дан алгоритм:



После выполнения данного алгоритма переменной s присвоится значение ...

1. 5;
2. 4;
3. 3;
4. 8.

10. С клавиатуры вводится значение $A=15$. Тогда в результате выполнения алгоритма, блок-схема которого изображена на рисунке, значение переменной S будет равно...



1. 4;
2. 16;
3. 15;
4. 20.

11. Мерой по защите информации от повреждения вирусами является...

1. не использование пиратского программного обеспечения;
2. ежедневная уборка пыли с компьютера;
3. архивация документов;
4. передача файлов только по сети.

12. Мерой по защите информации от повреждения вирусами является...

1. электронная подпись;
2. защищенная виртуальная сеть;

3. наличие электронного ключа;
 4. резервное копирование данных.
13. Машинно-зависимый язык низкого уровня, в котором мнемонические имена соответствуют отдельным машинным командам, – это ...
1. естественный язык;
 2. язык ассемблера;
 3. Visual Basic;
 4. Pascal.
14. При решении задачи на ЭВМ к этапу «Программирование» относится...
1. разработка математической модели;
 2. определение формы выдачи результатов;
 3. совершенствование программы;
 4. выбор языка программирования.
15. В кодировке Unicode на каждый символ отводится два байта. Определите информационный объем слова из двадцати четырех символов в этой кодировке:
1. 384 бита;
 2. 192 бита;
 3. 256 бит;
 4. 48 бит.

Вариант №2

1. Выполните подстановку операции так, чтобы равенство $1 _ _ 1 = 0$ оказалось верным:
1. логическое ИЛИ (OR);
 2. исключающее ИЛИ (XOR);
 3. логическое И (AND);
 4. отрицание (NOT).
2. На столе стоят два одинаковых по виду термоса: один с кофе, другой с чаем. В чашку налили жидкость из одного наугад выбранного термоса. В результате опыта получена информация объемом...;
1. 2 бита;
 2. 1 байт;
 3. 1 бит;
 4. 1/2 байта.
3. Какое устройство обладает наибольшей скоростью обмена информацией:

1. CD-ROM дисковод;
 2. жесткий диск;
 3. дисковод для гибких дисков;
 4. микросхемы оперативной памяти.
4. Устройством ввода является:
1. модем;
 2. сенсорный монитор;
 3. винчестер;
5. Наиболее точным аналогом реляционной базы данных может служить:
1. неупорядоченное множество данных;
 2. вектор;
 3. генеалогическое дерево;
 4. двумерная таблица.
6. Без каких объектов не может существовать база данных:
1. без отчетов;
 2. без форм;
 3. без таблиц;
 4. без запросов.
7. Формула второго закона Ньютона представляет собой ___ модель
1. статическую;
 2. предметную;
 3. реляционную;
 4. знаковую информационную.
8. Метод Монте-Карло относится к методам _____ моделирования
1. логического;
 2. графического;
 3. статистического;
 4. аналитического.
9. Укажите, каким циклом составляется следующая последовательность из $n=8$ элементов [4, 6, 8, 10, 12, 14, 16, 18].
1. **НЦ**
для i от 1 до n
 $A[i] := i * 2 - 2$
КЦ
 2. **НЦ**
для i от 2 до n
 $A[i] := i * i$
КЦ

3. нц
для i от 1 до n
 $A[i] := i * 2 + 2$
кц
4. нц
для i от 1 до n
 $A[i] := i * 2$
кц

10. Значениями переменных a и b являются натуральные числа. Пусть $a=55$ и $b=33$ тогда в результате работы следующего алгоритма:

1. Если $a=b$, то работа алгоритма закончена; иначе выполняется пункт 2;
2. Если $a > b$, то переменной a присваивается значение $a-b$; иначе переменной b присваивается значение $b-a$;
3. Выполняется пункт 1 данного алгоритма.

переменная примет значение равное ...

1. 11;
2. 29;
3. 33;
4. 0.

11. Находятся в оперативной памяти компьютера и являются активными вплоть до выключения компьютера или перезагрузки операционной системы _____ вирусы

1. сетевые;
2. нерезидентные;
3. резидентные;
4. файловые.

12. Предотвратить проникновение вредоносных программ на подключенный к сети компьютер помогает ...

1. антивирусный монитор;
2. резервное копирование данных;
3. электронная подпись;
4. наличие электронного ключа.

13. Таблица идентификаторов в процессе трансляции используется для хранения ...

1. результатов выполнения процедур;
2. результатов выполнения функций;
3. значений переменных;
4. имен переменных и функций.

14. В ходе исследования транспортного потока по магистралям города получены зависимости скорости движения автомобилей от их количества на магистрали для различного времени суток, представленные в виде ряда формул. Определены условия применения тех или иных формул при разных ситуациях, а также записан алгоритм на выбранном языке программирования. Все описанные действия представляют собой этапы решения задачи исследования транспортного потока. Следующим, по технологии, должен быть этап...

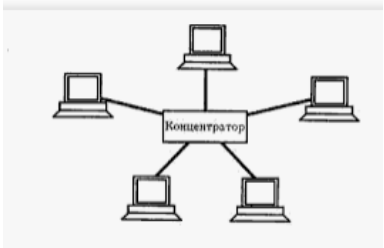
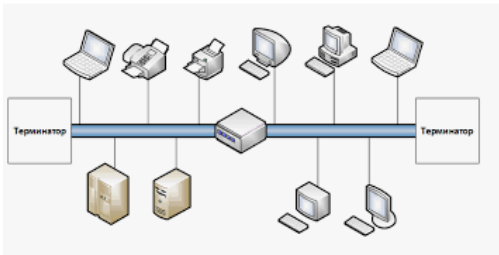
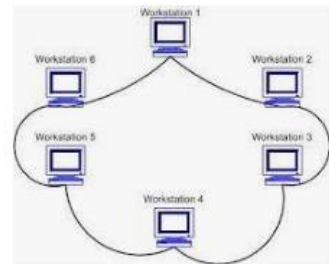
1. «Тестирование и отладка»;
2. «Программирование»;
3. «Разработка алгоритма»;
4. «Сопровождение программы».

15. Для хранения области экрана монитора размером 256x128 точек выделено 32 Кбайт оперативной памяти. Для раскраски точек максимально допустимо использовать цветов:

1. 16;
2. 4;
3. 512;
4. 256;
5. 218.

Тестовые задания для самопроверки

Вопросы	Ответы
Для перехода к новому абзацу в текстовом редакторе MS Word следует нажать ...	enter
Для поиска информации в сети Интернет с помощью поисковых систем (например, Google, Rambler, Yandex, Yahoo!) пользователи задают ...	поисковый запрос
Рабочей книгой называется документ, созданный в программе ...	Excel
Задан адрес электронной почты в сети Интернет – rochta@mail.ru. Именем почтового сервиса в нем является ...	Mail
Глобальная сеть, которая объединяет огромное количество компьютеров по всему земному шару и дает возможность получения доступа к информационным ресурсам называется ...	интернет
Онлайн-платформа, предназначенная для общения, поиска друзей, объединения в группы по интересам и свободного времяпровождения – это...	социальная сеть
Первая строка абзаца, смещенная вправо по отношению к	красная

левой границе абзаца, называется ...	строка
Специализированная программа для обнаружения вредоносных программ и восстановления заражённых (модифицированных) такими программами файлов называется ...	антивирусной
Устройство, способное воспроизвести на большой экран информацию, которая может быть получена от различных устройств— это ...	проектор
Компания, которая за плату обеспечивает доступ клиента к Сети интернет называется...	провайдер
Может ли в одном каталоге быть два файла с одинаковыми именами?	Нет
Изображенная на рисунке локальная вычислительная сеть является сетью с топологией ... 	Звезда
Изображенная на рисунке локальная вычислительная сеть является сетью с топологией ... 	Шина
Изображенная на рисунке локальная вычислительная сеть является сетью с топологией ... 	Кольцо
Внешнее периферийное устройство, предназначенное для вывода текстовой или графической информации на бумагу или другой твердый носитель: ткань, пленку и т. д.	Принтер
Среди перечисленных к периферийным устройствам компьютера НЕ относится:	В

<p>А) Принтер Б) Сканер В) Кэш-память</p>	
<p>К антивирусным программам относятся: А) текстовые редакторы Б) операционные системы В) доктора</p>	В
<p>Программное обеспечение, позволяющее осуществлять видеосвязь через Интернет между компьютерами, – это А) скайп Б) сgm-системы В) операционные системы</p>	А
<p>Процесс устранения ошибок в программе называется: А) Отладка Б) Выработка требований В) Детальное проектирование</p>	А
<p>Операционной системой НЕ является: А) Windows Б) Linux В) Компас</p>	В
<p>Web-сайт – это: А) сеть компьютеров Б) гиперссылка, от которой идут гиперсвязи В) несколько web-страниц, связанных между собой по содержанию.</p>	В
<p>Как организована информация в WW: А) в виде веб-сайтов Б) в виде текстовых документов В) в виде электронных книг Г) в виде веб-страниц</p>	А
<p>Чем определяется адрес ячейки в электронной таблице? А) номером листа и номером строки Б) номером листа и именем столбца В) названием столбца и номером строки номером строки</p>	В
<p>Текстовые данные можно обработать: А) Браузерами Б) Гипертекстовыми приложениями</p>	В

В) Текстовыми редакторами	
Мутанты, невидимки, черви - это А) Программы-утилиты Б) Виды антивирусных программ В) Виды компьютерных вирусов	В
Производительность работы компьютера зависит от: А) Комплектующих системного блока Б) Установленного ПО В) Скорости Интернет-соединения	А
Как называется группа файлов, которая хранится в определенном месте диска и имеет собственное имя? А) Байт Б) Каталог В) Дискета	Б
Как называются данные или программы, хранящиеся на диске компьютера? А) Папка Б) Файл В) Дискета	Б
Что НЕ характерно для локальной сети? А) Высокая скорость передачи сообщений Б) Обмен информацией и данными на больших расстояниях В) Наличие связующего звена между абонентами сети	Б
Что необходимо компьютеру для нормальной работы? А) Различные прикладные программы Б) Операционная система В) Дискета в дисковом диске	Б

Шкала оценивания теста:

90-100% правильных ответов – отлично;

70-89% правильных ответов – хорошо;

50-69% правильных ответов – удовлетворительно;

менее 50% правильных ответов – неудовлетворительно.

2.2 Задания для оценивания результатов в виде владений и умений

Контроль умений и навыков по дисциплине «Информатика и информационно-коммуникационные технологии» осуществляется посредством подготовки презентации, выполнения практических работ и экзамена.

Презентация готовится по темам, приведенным в разделе 2.1 как тематика рефератов.

Критерии оценки презентации:

- содержание (работа демонстрирует глубокое понимание описываемых процессов; даны интересные дискуссионные материалы; грамотно используется научная лексика; предложена собственная интерпретация или развитие темы);
- дизайн (логичен и очевиден; подчеркивает содержание; все параметры шрифта хорошо подобраны (текст хорошо читается));
- графика (хорошо подобрана; соответствует содержанию и обогащает его);
- используемые инструменты программного продукта усиливают уровень восприятия информации.
- грамотность (нет ошибок: ни грамматических, ни синтаксических).

Шкала оценивания презентации:

Максимальная оценка – 5 баллов.

Типовые примеры лабораторных работ по дисциплине «Информатика и информационно-коммуникационные технологии»

6.1 Создайте документ в полном соответствии с образцом.

Рецепт
Линди Синклер

Летний десерт для двоих

Нет лучшего способа отметить разгар лета, чем собрать на даче клубники и черники - да попотчевать любимого сказочным десертом. Рецепт совсем простенький, а результат - пальчики оближешь. Правда, без сливок не обойтись, но даже стремление сохранить стройность фигуры не должно вас останавливать - уж очень получается вкусно.

Черника и клубника замечательно дополняют друг друга. Я считаю, это сочетание просто идеально. Летние ягоды очень нежные, чуть тронешь - уже каша. Поэтому клубнику выбирайте покрепче. Вымытая, она быстро раскисает, так что для этого блюда рискните взять слегка недозревшие ягоды. Блины можно приготовить до прихода гостя: за несколько часов, а то и за день. Когда же ваш любимый, жаждущий насладиться дарами лета, усядется за стол, вам останется только смешать ягоды и хорошо взбить сливки.



Яйца, муку, молоко и масло взбейте до однородной массы. Если делать это вручную, то лучше начать с яиц и молока, а потом подсыпать муку и соль и добавить растопленное масло. Взбивайте массу минут пять, пока не останется комков, и дайте тесту, по крайней мере, полчаса - пусть подойдет.

Затем хорошо разогрейте сковороду и распустите в ней немного масла. На один блинчик берите полторы столовые ложки теста. Дайте тесту растечься, чтобы блинчики получались сантиметров по десять в диаметре. Подрумяньте их с обеих сторон. На две порции предлагаю приготовить восемь блинчиков. Пока они будут остывать, промойте чернику и нарежьте клубнику дольками. Теперь каждый блинчик сложите вчетверо - пополам и еще раз пополам и раскройте рожек. Ложкой выложите в рожек взбитые сливки, до верха насыпьте ягоды и разложите рожки на блюде. Остался последний штрих: полейте рожки джемом, разбавленным бренди или коньяком.

**Рецепт рассчитан
на двух гурманов.
Вам потребуются:
для теста:**

- * три яйца
- * три столовые ложки с верхом простой муки
- * стакан молока
- * щепотка соли
- * три стол. ложки растопленного сливочного масла

для начинки:
полный стакан сливок взбить перед подачей;
один стакан нарезанной ломтиками клубники
один стакан черники

Организация расчетов в табличном процессоре MS Excel

Цель: Формирование готовности применения информационной технологии использования функций Excel для проведения расчетов и построения диаграмм различного вида

Задание 1

1. Создать таблицу финансовой сводки за неделю, произвести расчеты, построить диаграмму изменения финансового результата, произвести фильтрацию данных, построить диаграмму (линейчатого типа) изменения финансовых результатов по дням недели с использованием мастера диаграмм.

Финансовая сводка за неделю (тыс. руб.)			
Дни недели	Доход	Расход	Финансовый результат
понедельник	3245,20	3628,50	?
вторник	4572,50	5320,50	?
среда	6251,66	5292,10	?
четверг	2125,20	3824,30	?
пятница	3896,60	3020,10	?
суббота	5420,30	4262,10	?
воскресенье	6050,60	4369,50	?
Ср. значение	?	?	
Общий финансовый результат за неделю:			?

Применение функций Excel для автоматизации процессов

Задание 2

С помощью Microsoft Excel необходимо решить следующую задачу: магазин компьютерной техники осуществляет продажу товаров определенному списку покупателей. Каждый покупатель имеет скидку на покупки. Необходимо организовать ведение журнала продаж, в котором товар и покупатель выбирается из списка, при этом цена товара и процент скидки определяется автоматически, рассчитать итоговую стоимость покупок для указанного покупателя.

Для выполнения задания необходимо создать 4 таблицы, показанные на рисунке 1.

Покупатели			Товары		
№	Наименование	Скидка, %	№	Наименование	Цена
1			1		
...			...		
5			5		

Журнал продаж

№	Дата	Товар	Цена	Покупатель	Скидка	Количество	Сумма	Сумма со скидкой
1		▼	ВПР()	▼	ВПР()			
...								
10								

Итого

Покупатель	▼
Общая сумма закупок	СУММЕСЛИ()

Задания по работе с базами данных

Задание 3

1. Необходимо разработать мифологическую (информационную) модель туристского предприятия, включающую следующие реквизиты: код тура, наименование тура, продолжительность тура, цена тура, код страны, название страны, виза (нужна или нет), валюта страны, код менеджера, ФИО, телефон. Основные условия:

в одну страну может быть несколько туров, но каждый тур предусматривает посещение только одной страны;

один менеджер курирует несколько туров, но каждый тур имеет только одного менеджера-куратора.

2. Создать базу данных, содержащую сведения о стране, менеджере, туре:

Страна

Код страны	Название	Виза	Валюта
CYP	Кипр	Нет	фунты
FR	Франция	Да	франки
RUS	Россия	Нет	рубли
UK	Англия	Да	фунты
USA	США	Да	доллары

Менеджер

Код менеджера	ФИО	Телефон
М-1	Иванов В. А	123-45-67
М-2	Орлова С. Т	456-87-12
М-3	Соколов Л. Д	457-87-45
М-4	Мельник О. В	324-54-00

Тур

Код тура	Название тура	Продолжительность тура	Цена тура, долл.	Код менеджера	Код страны
CYP-1	«Отдых»	14	810	M-2	CYP
CYP-2	«Обучение»	14	1000	M-2	CYP
CYP-3	«Отдых на море»	7	670	M-2	CYP
FR-1	«Экскурсия в Париж»	7	780	M-4	FR
FR-2	«Рождество»	7	920	M-4	FR
FR-3	«Обучение»	10	1800	M-4	FR
RUS-1	«Сочи»	15	400	M-3	RUS
RUS-2	«Золотое кольцо»	14	150	M-3	RUS
RUS-3	«Сибирь»	25	300	M-3	RUS
UK-1	«Обучение»	15	2100	M-1	UK
UK-2	«Экскурсии»	7	690	M-1	UK
USA-1	«Диснейленд»	5	1200	M-1	USA
USA-2	«Долина Смерти»	5	900	M-1	USA
USA-3	«Отдых»	14	3000	M-1	USA
USA-4	«Обучение»	10	1500	M-1	USA

3. Создать схему базы данных.

4. Отредактировать структуру базы данных:

в базу данных включить информацию об иностранном языке, которым владеет каждый менеджер, и названия столиц государств;

в базу данных включить информацию об авиакомпаниях, с которыми сотрудничает турфирма: код авиакомпании, название авиакомпании, ФИО контактного лица, телефон. Увязать эти данные с исходной базой данных, учитывая, что каждый тур обслуживается одной авиакомпанией и одна авиакомпания может обслуживать несколько туров, например, в одну и ту же страну.

Задание 4

1. Составить таблицу **Клиент** (ввод телефона обеспечить по маске ввода, наличие загранпаспорта по умолчанию есть):

Клиент

Код клиента	ФИО	Пол	Адрес клиента	Телефон	Наличие загранпаспорта	Код купленного тура
1	Бойцов Д. Н.	м	Фрунзенская, 4, кв. 123	907-81-23	Нет	GRB-2
2	Бокуров И. А.	м	Ломоносова, 34, кв.247	201-47-82	Нет	GER-1
3	КрутьИ.П.	м	Ленинградское шоссе, 1,	123-45-67	Да	FR-2
4	Кузьмин В.А.	м	Смоленская, 25, кв. 7	834-56-12	Нет	ITL-1
5	Ломова Г.О.	ж	Пролетарская, 10, кв. 7	357-84-21	Да	FR-1
6	Рыжова В.А.	ж	Чапаевская, 16, кв.87	345-68-12	Да	ITL-2
7	Торопов И. С.	м	Белобородова, 17, кв.7	734-67-81	Да	USA-1

2. Составить таблицу **Заказ**

Заказ

Номер заказа	Код клиента	Дата заказа	Код тура	Срок оплаты	Признак оплаты
1-3	3	02.05.99	FR-2	12.05.99	Да
1-6	6	23.04.99	GRB-1	10.05.99	Нет

2-9	6	10.05.99	GRB-1	18.05.99	Нет
2-1	5	14.01.99	GER-1	30.01.99	Нет
3-4	4	10.04.99	GER-1	20.04.99	Нет
1-7	2	23.02.99	GER-1	23.02.99	Нет
6-4	3	10.04.99	GRB-1	20.04.99	Нет
1-2	2	16.03.99	GRB-2	28.03.99	Да
1-5	5	07.05.99	USA-2	19.05.99	Нет

3. Создать схему базы данных, увязав между собой таблицы.

4. Создать форму для таблицы **Заказ**, в которой следует предусмотреть: дата заказа должна выдаваться по умолчанию как текущая дата; срок оплаты — по умолчанию через десять дней после текущей даты; код клиента должен выдаваться как поле со списком (коды берутся из таблицы **Клиент**);

5. Составить запрос, выдающий сведения о заказах, срок оплаты которых на текущую дату истек, но они еще не оплачены. В запросе также должна содержаться информация о клиенте, сделавшем этот заказ (фамилия, пол, адрес, телефон). Запрос сохранить под именем **Неоплаченные заказы**, а результаты запроса сохранить в форме таблицы с именем **Срок оплаты — сегодня**.

6. Создать отчет о неоплаченных на текущую дату заказах с указанием фамилии и телефона клиента.

7. Обеспечить с помощью макроса вывод отчета о неоплаченных на текущую дату заказах после любого обновления таблицы **Заказ** через созданную ранее форму.

8. Используя таблицу **Срок оплаты — сегодня** и операцию слияния, создать в Word для каждого неоплатившего вовремя заказ клиента письма следующего содержания:

Уважаемый г-н!

Напоминаем Вам, что сделанный Вами заказ №..., тур ... должен быть оплачен до.... В случае неоплаты заказа в трехдневный срок он будет аннулирован.

Задание 5

1. Составить таблицу **Аренда автомобилей** (наличие **страховки** по умолчанию есть):

Аренда автомобилей

Код страны	Страна	Марка автомобиля	Страховка	Стоимость на неделю, долл.	Стоимость одного дополнительного дня, долл
AU	Австралия	Mazda Metro	Нет	475	69
AU	Австралия	Toyota Corolla.	Да	558	81
AU	Австралия	Ford	Да	637	92
DEN	Дания	Ford	Да	703	101
DEN	Дания	Opel Corca	Да	597	85
FR	Франция	Opel Corca	Нет	391	55
FR	Франция	Ford	Да	805	117

2. Составить таблицу **Клиент**, содержащую поля: *Код клиента, ФИО клиента, телефон, наличие водительских прав.*

3. Составить таблицу **Заказ на аренду**, в которой предусмотреть следующие поля: *Номер заказа, Код клиента, Возраст водителя, Код страны, Марка автомобиля, Дата начала аренды, Число дополнительных дней аренды.*

4. Создать схему базы данных, увязав между собой таблицы.
5. Для таблицы **Заказ на аренду** создать форму с тем же именем, в которой при вводе новых данных:
 - дата начала аренды должна выдаваться по умолчанию как текущая дата;
 - код клиента должен выдаваться как поле со списком (коды берутся из таблицы **Клиент**);
6. Составить запрос о ценах по всем маркам автомобилей для заданной страны (запрос с параметром).
7. Создать запрос и по нему отчет о всех заказах автомобилей с указанием номера заказа, марки автомобиля, даты начала аренды, фамилии и телефона клиента.
8. Для формы **Заказ на аренду** обеспечить с помощью макроса вывод отчета о заказах после любого обновления данных (использовать отчет из п. 7).
9. Составить запрос, рассчитывающий полную стоимость оплаты за аренду автомобиля (с учетом основной недельной и дополнительной).
10. По запросу из п. 9 составить отчет.
11. Создать меню, в котором следует предусмотреть следующие пункты: цены на аренду в заданной стране (страна задается через параметр); ввод нового заказа на прокат (через форму из п. 5); расчет полной стоимости проката (использовать отчет из п. 10).
12. Используя результаты запроса п. 7 и операцию слияния, создать в Word для каждого клиента письмо следующего содержания:

Уважаемый г-н!

Подтверждаем, что сделанный Вами заказ № ... забронирован. Марка автомобиля ..., дата начала аренды

Задание 6

1. Составить таблицу **Менеджер** (ввод **Кода менеджера** обеспечить по маске, **Основной язык** по умолчанию английский):

Менеджер				
Код менеджера	ФИО менеджера	Адрес менеджера	Телефон	Основной язык
М-1	Иванов Д.Н.	Пр. Мира, 4, кв.123	907-81-23	Английский
М-2	Баталов И.А.	Ломоносова, 34, кв.247	201-47-82	Немецкий
М-3	Крупина И.П.	Широкая, 6, кв. 80	123-45-67	Английский
М-4	Конева В.А.	Смоленская, 25, кв. 7	834-56-12	Английский
М-5	Громова Г.О.	Пролетарская, 10, кв.467	357-84-21	Французский
М-6	Рыжова В.А.	Чапаевская, 16, кв. 87	345-68-12	Английский
М-7	Тишков И.С.	Белобородова, 17, кв.75	734-67-81	Немецкий

2. Составить таблицу **Продажа туров**

Продажа туров					
Номер заказа	Код менеджера	Дата покупки	Код тура	Стоимость тура, долл.	Скидки, %

11-3	M-1	02.05.99	FR-2	380	5
11-6	M-2	23.04.99	GRB-1	420	0
12-3	M-3	10.05.99	USA-3	1060	5
12-4	M-5	14.01.99	USA-2	1200	10
13-4	M-5	10.04.99	FR-2	380	5
14-7	M-6	23.02.99	GER-1	420	0
16-4	M-7	10.04.99	FR-2	410	5
18-2	M-4	16.03.99	GRB-2	500	0
19-5	M-2	07.05.99	USA-2	1200	10

3. Создать схему базы данных, связать между собой таблицы.
4. В виде отчета выдать список всех менеджеров фирмы.
5. Создать форму для таблицы **Продажа туров**, в которой при вводе новых данных:

дата покупки должна выдаваться по умолчанию как текущая дата; код менеджера должен выдаваться как поле со списком (коды берутся из таблицы **Менеджер**).

6. Составить запрос с именем **Куплено туров**, выдающий сведения о покупках по заданному туру, причем **Код тура** должен вводиться через параметр. В запросе предусмотреть вывод полей **Код тура**, **Стоимость тура**, в долларах, **Скидки (%)**, **ФИО менеджера**, а также рассчитать стоимость тура со скидкой.

7. Создать отчет по запросу **Куплено туров**, рассчитать в итоговой строке среднюю стоимость туров без скидки и со скидкой.

8. Присоединить к форме **Продажа туров** (см. п. 5) с помощью макроса отчет, созданный в п. 7, так, чтобы после любого обновления данных через форму **Продажа туров** выдавался отчет.

9. Создать меню, состоящее из следующих пунктов:
список менеджеров (должен выдаваться список всех менеджеров фирмы);
продажа тура (должна обеспечиваться возможность ввода данных о новой продаже через форму из п. 5);
покупки по заданному туру (использовать отчет из п. 7).

Задание 7

1. Составить таблицу **Авиарейсы** (страховка по умолчанию включается в стоимость билета):

Номер рейса	Код страны	Страна	Стоимость билета, долл.	Страховка	Скидки, %
A-345	AU	Австралия	475	Нет	0
A-347	AU	Австралия	558	Да	5
A-349	AU	Австралия	537	Да	5
Д-18	DEN	Дания	203	Да	2
Д-22	DEN	Дания	218	Да	5
Ф-11	FR	Франция	250	Нет	0
Ф18	FR	Франция	258	Да	5

2. Составить таблицу **Бронирование билетов**, содержащую поля: **Код фирмы**, **Телефон фирмы**, **Дата бронирования**, **Номер рейса**, **Число билетов**. Заполнить ее произвольными данными (6 — 8 строк).

3. Создать схему базы данных, связать между собой таблицы.

4. Для таблицы **Бронирование билетов** создать форму с тем же именем **Бронирование билетов**, в которой при вводе новых данных:

дата бронирования должна выдаваться по умолчанию как текущая дата; номер рейса должен выдаваться как поле со списком (коды берутся из таблицы *Авиарейсы*).

5. Составить запрос о ценах на все рейсы в заданную страну (запрос с параметром).

6. Создать запрос о всех бронированиях с указанием полей: *Код фирмы, Страна, Номер рейса, Число билетов, Стоимость билета*. Рассчитать общую стоимость забронированных билетов.

7. По запросу п. 6 составить отчет о бронировании.

8. Для формы *Бронирование билетов* обеспечить с помощью макроса вывод отчета о бронировании после любого обновления данных (использовать отчет из п. 7).

9. Создать меню, в котором предусмотреть следующие пункты: цены на авиабилеты в заданной стране (см. п. 5);

ввод нового бронирования (через форму из п. 4);

стоимость забронированных билетов (использовать отчет из п. 7).

Задание 8

1. Предположим, что ваша фирма — туроператор. Есть база данных, включающая по крайней мере следующие таблицы: *Тур, Менеджер*.

2. Создайте таблицу *Заказ туров*, в которую включите следующие данные: код тура;

дата заказа;

турагентство (заказчик туров);

число туров (заказанных).

3. Созданную таблицу добавьте в схему базы данных, установив необходимые связи.

4. Создайте запрос *Оплата*, который бы рассчитал стоимость оплаты за каждый заказ.

5. Сохраните результаты запроса как таблицу с именем *Оплата по заказам*.

6. Измените стоимость по какому-либо туру в таблице *Тур*, выполните запрос *Оплата* и просмотрите, изменилось ли после ваших действий содержимое таблицы *Оплата по заказам*.

7. Создайте запрос, который бы рассчитывал стоимость оплаты заказов при 5 % скидке на все туры. Сохраните запрос под именем *Скидка 5 %*.

8. Для каждого менеджера рассчитайте стоимость сделанных у него заказов, создав запрос и включив в него необходимые поля.

9. Рассчитайте размер премии для каждого менеджера, исходя из того, что размер премии составляет 3 % от объема сделанных у данного менеджера заказов. Результаты сохраните в виде таблицы *Премия*.

Задания по выполнению групповых операций и модифицирующих запросов

Задание 9

1. С помощью групповой операции в запросе для таблицы *Тур* найдите: максимальную, минимальную и среднюю стоимость тура в заданную страну;

число заказов по заданному туру (число человек в формируемой группе).

2. С помощью модифицирующего запроса на обновление изменить коды туров USA-2 на USA-3.

3. Для таблицы *Заказ* с помощью модифицирующего запроса создайте архив, содержащий уже оплаченные записи:

создать таблицу *Архив* через импорт данных;

очистить ее через Запрос-Удаление;

через Запрос-Добавление внесите в архив оплаченные заказы на указанную дату;

через Запрос-Удаление удалите перенесенные в архив записи из исходной таблицы
Заказ.

Заказ

Номер заказа	Код клиента	Дата заказа	Код тура	Срок оплаты	Признак оплаты
1-3	3	02.05.99	FR-2	12.05.99	Да
1-6	6	23.04.99	GRB-1	10.05.99	Нет
2-9	6	10.05.99	GRB-1	18.05.99	Нет
2-1	5	14.01.99	GER-1	30.01.99	Нет
3-4	4	10.04.99	GER-1	20.04.99	Нет
1-7	2	23.02.99	GER-1	23.02.99	Нет
6-4	3	10.04.99	GRB-1	20.04.99	Нет
1-2	2	16.03.99	GRB-2	28.03.99	Да
1-5	5	07.05.99	USA-2	19.05.99	Нет

4. Составьте меню, содержащее следующие пункты: ввод данных о новом заказе (через форму); ввод данных об оплате; перенос оплаченных заказов в архив.

Задание 10

1. Разработать базу данных для гостиницы, содержащую следующую информацию: данные о номерном фонде: код номера, тип номера, этаж, описание номера, состояние номера (свободен, занят, забронирован, в состоянии уборки, временно недоступен в связи с ремонтом);

данные о госте (клиенте): код клиента, ФИО, адрес, гражданство, дата рождения;

данные о бронировании: код клиента, дата бронирования (по умолчанию устанавливается как текущая дата), код номера, предполагаемое число дней проживания;

данные о ценах: тип номера, тип питания (включен или не включен завтрак), цена номера;

данные о заезде-выезде клиентов: код клиента, код номера, дата заселения, дата отъезда (заполняется при выезде клиента), дополнительные услуги, которыми воспользовался клиент;

данные о дополнительных услугах: название или код услуги (например, мини-бар, сауна, международные или междугородные переговоры и т.п.), цена услуги.

2. Создать схему базы данных, объединив между собой таблицы.

3. Обеспечить выполнение следующих операций:

ввод нового бронирования через форму, причем должен выводиться на экран список свободных номеров, которые можно забронировать;

ввод данных о клиенте через форму (формирование карты гостя);

поиск информации о госте по фамилии (в каком номере проживает и с какого времени);

ввод данных о заселении или выезде гостя через форму;

формирование и расчет счета гостя и его вывод в форме отчета.

4. Выполнение всех операций обеспечить в форме меню.

Задание 11

1. Разработать базу данных, содержащую следующую информацию: данные об экскурсии: код экскурсии, наименование экскурсии, описание содержания экскурсии, продолжительность экскурсии, стоимость экскурсии на группу;

данные об экскурсоводе: табельный номер экскурсовода, ФИО экскурсовода, телефон, код проводимой экскурсии;

данные об экскурсионной программе тура: код тура, число человек в группе, код экскурсии.

2. Создать схему базы данных, связав между собой таблицы.
3. Обеспечить выполнение следующих операций:
 ввод информации о новом экскурсоводе через форму, причем обеспечить в виде списка перечень возможных экскурсий;
 поиск данных об экскурсоводе по заданной фамилии, причем вводимая искомая фамилия может меняться;
 расчет стоимости экскурсии для туров, в которых в группе более 15 чел., (при условии скидки 5 %), и вывод результатов в форме отчета.
4. Выполнение всех операций обеспечить в форме меню.

Критерий	Максимальное количество баллов
1 Соответствие подготовленного документа исходному заданию	5
2 Использование оптимальных инструментов для подготовки документа	5

2.3 Типовые проверочные материалы

Перечень примерных теоретических вопросов к экзамену

Раздел 1

1. Понятие информации.
2. Свойства информации.
3. Количество информации.
4. Единицы измерения информации.
5. Основные характеристики информационных процессов.
6. Структура предмет и задачи информатики.
7. Виды и формы представления данных.
8. Двоичное кодирование.
9. Системы счисления, представление чисел в двоичном коде.
10. Понятие типа данных.
11. Представление и интерпретация данных.
12. Представление текстовых данных.
13. Кодирование символов, строк, текстовых документов.
14. Представление звуковых данных.
15. Частота дискретизации и квантования.
16. Представление графических данных, модель RGB и CMYK.
17. Понятие сжатия данных.
18. Структуры данных: линейная, табличная, иерархическая.
19. Принципы хранения данных.
20. Файлы как единицы хранения двоичной информации.
21. Файловые системы.
22. Формат файлов, представление и интерпретация данных в файлах.

Раздел 2

23. Устройство компьютера.
24. Принципы фон Неймана.
25. Команда процессора (код, операнды, адресность).
26. Цикл выполнения команды.
27. Системная шина и модульность архитектуры ПК.
28. Структура и архитектура современных компьютеров.
29. Центральный процессор.
30. Память внутренняя: оперативная, кэш.
31. Накопители на жестких магнитных дисках и накопители на компакт-дисках.
32. Видеосистема компьютера.
33. Аудиоадаптер.
34. Клавиатура.
35. Принтеры, плоттеры, сканеры.
36. Модемы, манипуляторы.
37. Принцип открытой архитектуры.
38. Блоки, входящие в состав компьютера.
39. Классификация компьютеров по поколениям.
40. Классификация компьютеров по производительности и по характеру использования.

Раздел 3

41. Состав вычислительной системы.
42. Классификация программного обеспечения.
43. Понятие базового системного и служебного (сервисного) программного обеспечения: назначение, возможности, структура.
44. Операционные системы.
45. Понятие ОС.
46. Функции ОС.
47. Классификация ОС.
48. Состав ОС.
49. Каталоги, файловые операции, программы оболочки.
50. ОС MS Windows.
51. Обслуживание файловой системы.
52. Управление установкой, исполнением, удалением приложений.
53. Взаимодействие с АО.
54. Служебное ПО в составе ОС Windows.

55. Дисковые утилиты.
56. Архивирование.
57. Необходимость сжатия, обратимость сжатия, механизмы сжатия.
58. Программные средства сжатия файлов и папок, программные средства сжатия дисков.
59. Инструментальное программное обеспечение, состав системы программирования.
60. Основы операционной системы MS Windows.
61. Файлы и каталоги.
62. Многооконный интерфейс пользователя.
63. Технология связывания и внедрения объектов.
64. Программное обеспечение обработки текстовых данных
65. Понятие документа. Шаблоны и стили. Форматирование документа
66. Создание оглавлений, гиперссылок, полей
67. Настройки приложения. Панели инструментов
68. Понятие и основные функции электронных таблиц
69. Конструирование формул. Управление вычислениями
70. Базы данных (списки) в Excel
71. Группировка данных, промежуточные и итоговые таблицы базы данных

Раздел 3

72. Базы данных: понятия, средства обработки данных
73. Основные объекты базы данных
74. Типы данных, поддерживаемые СУБД. Свойства типов данных
75. Инфологическая модель базы данных
76. Электронные презентации. Назначение, правила создания презентации
77. Подготовка нелинейных презентаций в prezi.com

Раздел 4

78. Моделирование как метод познания.
79. Понятие модель.
80. Адекватность модели.
81. Классификация и формы представления моделей
82. Классификация математических моделей
83. Понятие компьютерного моделирования
84. Этапы технологического процесса моделирования объекта (системы)

Раздел 5

85. Классификация локальных вычислительных сетей.
86. Организация обмена информацией в локальных вычислительных сетях.
87. Методы доступа в локальных вычислительных сетях.
88. Обеспечение безопасности информации в вычислительных сетях.
89. Функции, выполняемые сетевыми адаптерами.
90. Повторители и концентраторы.
91. Мосты и коммутаторы.
92. Сети Ethernet.
93. Стек TCP/IP.
94. Классы IP-адресов.
95. Использование масок в IP-адресации.
96. Принципы маршрутизации.

Раздел 6

97. Основные понятия угрозы безопасности.
98. Инструктивные и нормативно-методические документы по организации работы управленческого и технического персонала.
99. Защита информации и информационная безопасность.
100. Политика информационной безопасности в России.
101. Управленческие решения в части политики информационной безопасности.
102. Концептуальное содержание защиты информации.
103. Цели защиты информации.
104. Система защиты информации.
105. Условия утраты информационных ресурсов.
106. Каналы утечки информации.
107. Модель нарушителя.
108. Внутренние нарушители.
109. Основные типы нарушений: безответственность, самоутверждение, корыстный интерес.
110. Классификация нарушителей.
111. Методы и средства защиты.
112. Компьютерный вирус: средства защиты, профилактика, ошибки пользователя, антивирусные средства.
113. Комплексность системы защиты.
114. Системы защиты информации

Перечень примерных практических заданий к экзамену

Задачи для экзамена по информатике и ИКТ

1. Сколько бит информации несёт сообщение о том, что из колоды в 32 карты достали «даму пик»?
2. Сколько бит информации получено из сообщения «Вася живет на пятом этаже», если в доме 16 этажей?
3. Какое количество информации в сообщении из 10 символов, записанном буквами из 32-символьного алфавита?
4. Первое письмо состоит из 50 символов 32-символьного алфавита, а второе – из 40 символов 64 – символьного алфавита. Сравните объемы информации, содержащиеся в двух письмах.
5. Статья, созданная с помощью ПК, содержит 30 страниц, на каждой странице - 40 строк, в каждой строке 50 символов. Какой объём информации содержит статья?
6. Сколько информации содержит сообщение о выпадении грани с числом 3 на шестигранном игральном кубике?
7. Для хранения текста требуется 84000 бит. Сколько страниц займёт этот текст, если на странице размещается 30 строк по 70 символов в строке?
8. В корзине лежат шары. Все разного цвета. Сообщение о том, что достали синий шар, несёт 5 бит информации. Сколько всего шаров было в корзине?
9. Сколько символов содержит сообщение, записанное с помощью 16-символьного алфавита, если его объём составил 1/16 часть мегабайта?
10. Алфавит содержит 32 буквы. Какое количество информации несет одна буква?
11. Определить прямой, обратный и дополнительный код чисел: -132, -258
12. Представить числа 12345689100000000,58960 и 0,00000000005689 в формате с плавающей запятой
13. Считая, что каждый символ кодируется одним байтом, оцените информационный объём следующего предложения из пушкинского четверостишия:
Певец-Давид был ростом мал, Но повалил же Голиафа!
14. В кодировке Unicode на каждый символ отводится два байта. Определите информационный объём слова из двадцати четырех символов в этой кодировке
 1. 384 бита
 2. 192 бита
 3. 256 бит
 4. 48 бит

15. Для хранения области экрана монитора размером 256x128 точек выделено 32 Кбайт оперативной памяти. Для раскраски точек максимально допустимо использовать цветов

1. 16
2. 4
3. 12
4. 256

16. Если для хранения области экрана монитора размером 512x256 точек выделено 64 Кбайта оперативной памяти, то максимальное количество цветов, которое допустимо использовать для раскраски точек, равно

1. 8
2. 4
3. 256
4. 16

17. Сообщение, записанное буквами из 16 символьного алфавита, содержит 10 символов. Какой объем информации в битах оно несет?

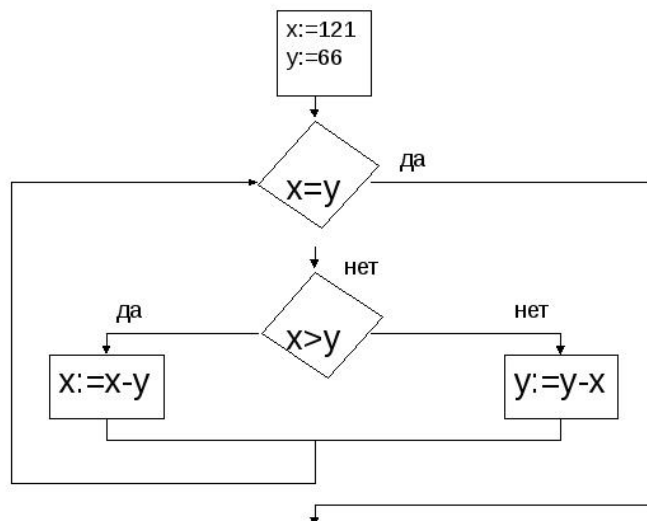
18. Информационное сообщение объемом 300 бит содержит 100 символов. Какова мощность алфавита?

19. Объем сообщения, содержащего 20 символов, составил 100 бит. Каков размер алфавита, с помощью которого записано сообщение?

20. Сколько символов содержит сообщение, записанное с помощью 8 символьного алфавита, если объем его составил 120 бит?

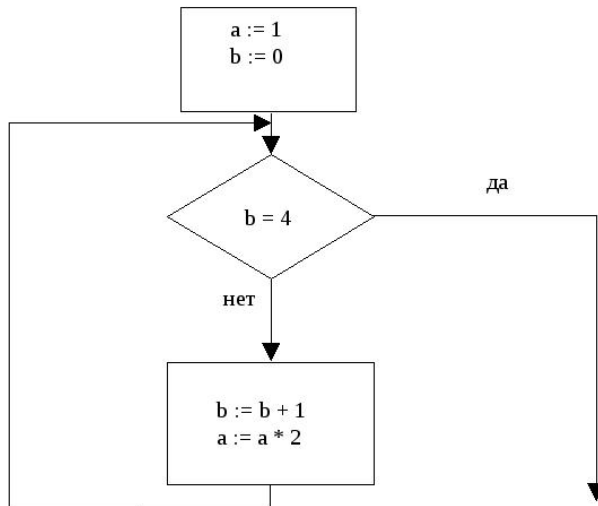
21. В книге 100 страниц. На каждой странице 60 строк по 80 символов в строке. Вычислить информационный объем книги.

22. Определите значение целочисленной переменной x после выполнения фрагмента алгоритма:



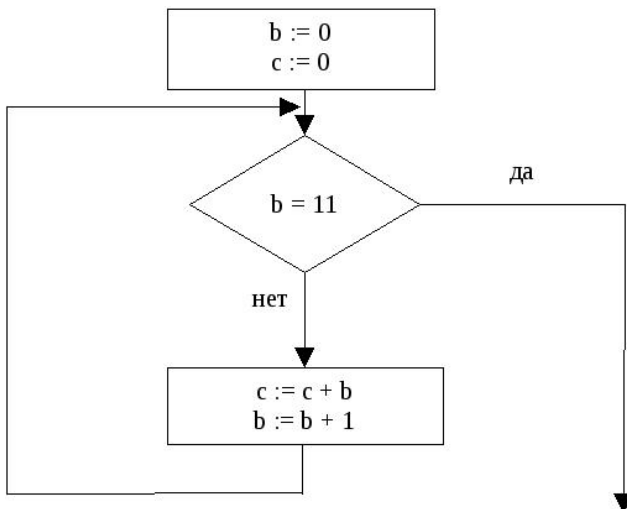
- 1) -11
- 2) 11
- 3) 44
- 4) 55

23. Определите значение целочисленной переменной x после выполнения фрагмента алгоритма:



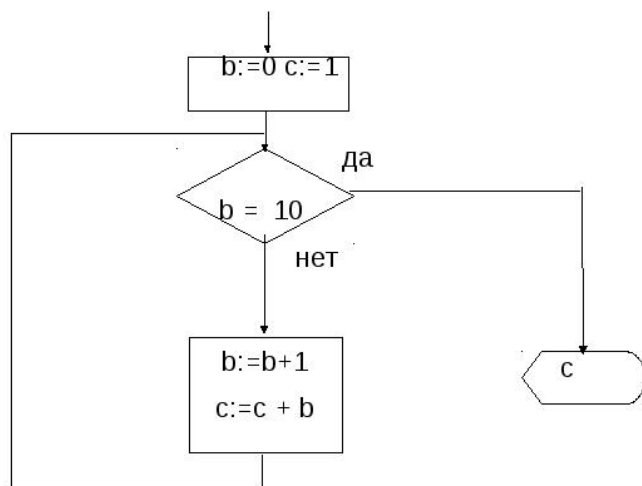
- 1) 8
- 2) 16
- 3) 32
- 4) 12

24. Определите значение целочисленной переменной x после выполнения фрагмента алгоритма:



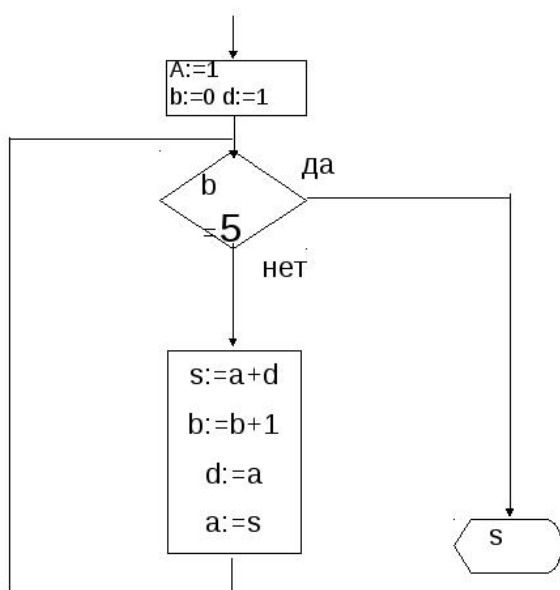
- 1) 1
- 2) 46
- 2) 55
- 4) 66

25. Определите значение целочисленной переменной x после выполнения фрагмента алгоритма:



- 1) 36
- 2) 45
- 3) 56
- 4) 50

26. Определите значение целочисленной переменной x после выполнения фрагмента алгоритма:



- 1) 5
- 2) 8
- 3) 13
- 4) 21

Структура экзаменационного билета

Экзаменационный билет включает в себя 2 теоретических вопроса и 1 практическое задание.

Пример экзаменационного билета



МИНИСТЕРСТВО НАУКИ И ВЫСШЕГО ОБРАЗОВАНИЯ РОССИЙСКОЙ ФЕДЕРАЦИИ
ИНСТИТУТ ТЕХНОЛОГИЙ (ФИЛИАЛ) ФЕДЕРАЛЬНОГО ГОСУДАРСТВЕННОГО БЮДЖЕТНОГО
ОБРАЗОВАТЕЛЬНОГО УЧРЕЖДЕНИЯ ВЫСШЕГО ОБРАЗОВАНИЯ
«ДОНСКОЙ ГОСУДАРСТВЕННЫЙ ТЕХНИЧЕСКИЙ УНИВЕРСИТЕТ»
В Г. ВОЛГОДОНСКЕ РОСТОВСКОЙ ОБЛАСТИ

(Институт технологий (филиал) ДГТУ в г. Волгодонске)

Факультет «Технологии и менеджмент»
Кафедра «Технический сервис и информационные технологии»

ЭКЗАМЕНАЦИОННЫЙ БИЛЕТ № 1
на 20__/20__ учебный год

Дисциплина Информатика и информационно-коммуникационные технологии (1 сем)

1. Понятие информации. Свойства информации.
2. Группировка данных, промежуточные и итоговые таблицы базы данных
3. Задача

Экзаменатор _____ 08.02.2020

Зав.кафедрой _____ Н.В. Кочкова 08.02.2020

АКТУАЛЬНО НА

20__/20__ уч.год _____ 20__/20__ уч.год _____
Подпись Ф.И.О. зав.каф. Подпись Ф.И.О. зав.каф.

20__/20__ уч.год _____ 20__/20__ уч.год _____
Подпись Ф.И.О. зав.каф. Подпись Ф.И.О. зав.каф.

Методика формирования оценки и критерии оценивания промежуточной аттестации (экзамен): максимальное количество баллов при полном раскрытии вопросов и верном решении практической задачи билета:

- 1 теоретический вопрос (1 уровень) -10 баллов;
- 2 теоретический вопрос (2 уровень) -15 баллов;
- 3 практическая задача (3 уровень) -25 баллов;

Итого: экзамен – 50 баллов.

Структура оценочных материалов (оценочных средств), позволяющих оценить уровень компетенций, сформированный у обучающихся при изучении дисциплины «Информатика и информационно-коммуникационные технологии» приведена в таблице 4.

Таблица 4 - Оценочные материалы (оценочные средства) по дисциплине «Информатика и информационно-коммуникационные технологии»

Компетенция	Знать	Оценочные средства		Уметь	Оценочные средства		Владеть	Оценочные средства	
		текущий контроль	промежуточный контроль		текущий контроль	промежуточный контроль		текущий контроль	промежуточный контроль
ОПК-2	понимать сущность и значение информации в развитии общества;	Р, Т	Вопросы экзамену	использовать внешние носители для хранения и обмена информацией, создавать резервные копии, архивы данных и программ;	Презент, ПР, Э	Задачи к экзамену	навыками соблюдения основных требований информационной безопасности;	Презент, Т, ПР, Э	Задачи к экзамену
	основные виды информации, способы ее хранения, передачи, преобразования и измерения;			работать с информацией в глобальной сети;			навыками работы с компьютерным оборудованием;		
	основные требования к информационной безопасности.			выявлять потенциальные угрозы и использовать средства защиты информации.			пониманием ответственности за несоблюдение требований безопасности.		